

Busko – Zdrój, dnia 01 czerwca 2022 r.

Dotyczy: Postępowania o udzielenie zamówienia publicznego prowadzonego w trybie podstawowym, którego przedmiotem jest **dostawa obłożenia pola operacyjnego dla Zespołu Opieki Zdrowotnej w Busku –Zdroju** z zachowaniem zasad określonych ustawą z dnia 11 września 2019 r. Prawo zamówień publicznych (tekst jednolity: Dz. U. 2021 r. poz. 1129 ze zm.), Ogłoszenie o zamówieniu ukazało się w Biuletynie Zamówień Publicznych w dniu 18.06.2021 r., numer ogłoszenia 2022/BZP 00164397/01.

Odpowiedzi na zapytania nr 1

Do wszystkich Wykonawców:

Zamawiający udziela odpowiedzi na zapytania Wykonawców do w/w przetargu.

Zapytanie nr 1 dotyczy Załącznik nr 2

Czy Zamawiający dopuści wycenę ubrań operacyjnych dostępnych w rozmiarach S – XXXL?

Odpowiedź: Zamawiający dopuszcza.

Zapytanie nr 2 dotyczy Załącznika nr 7

1. poz. 1 - Czy Zamawiający wyrazi zgodę na zaoferowanie jałowej serwety jednorazowego użytku o wym. 50 x 60 cm, otwór 6x8cm z otworem otoczonym taśmą przyklepną wykonane z laminatu dwuwarstwowego PE + PP (nieprzemakalna folia polietylenowa + chłonna włóknina polipropylenowa) o gramaturze 60g/m² opakowanie jednostkowe papierowo-foliowe z 4 etykietami zawierającymi numer REF, LOT, datę ważności, nazwę marki, dodatkowo na dwóch etykietach kod kreskowy, wyrób medyczny klasy I sterylnej zgodnie z dyrektywą 93/42/EWG, spełniający wymagania normy EN 13795-1:2019.

Odpowiedź: Zamawiający wyraża zgodę.

2. poz. 2 - Czy Zamawiający wyrazi zgodę na zaoferowanie serwety przyklepnej z regulowanymi otworami i zintegrowanymi krawędziami niezbędne w szerokiej gamie procedur zabiegowych o wym. 50x 75 cm z rezykcyjonalnymi taśmami przyklepnymi Wykonana z Laminatu dwuwarstwowego PE+PP (nieprzemakalna folia polietylenowa o grubości 33µm + chłonna włóknina polipropylenowa). Gramatura 60g/m² Na opakowaniu 4 odklejane etykiety z numerem katalogowym, numerem LOT, datą ważności produktu i oznaczeniem marki. Dodatkowo 2 etykiety posiadają kod kreskowy.

Odpowiedź: Zamawiający wyraża zgodę.

3. poz. 3 - Czy Zamawiający wyrazi zgodę na zaoferowanie serwety przyklepnej z regulowanymi otworami i zintegrowanymi krawędziami niezbędne w szerokiej gamie procedur zabiegowych o wym. 75 x 100cm z rezykcyjonalnymi taśmami przyklepnymi Wykonana z Laminatu dwuwarstwowego PE+PP (nieprzemakalna folia polietylenowa o grubości 33µm + chłonna włóknina polipropylenowa). Gramatura 60g/m² Na opakowaniu 4 odklejane etykiety z numerem katalogowym, numerem LOT, datą ważności produktu i oznaczeniem marki. Dodatkowo 2 etykiety posiadają kod kreskowy.

Odpowiedź: Zamawiający wyraża zgodę.

4. poz. 4 - Czy Zamawiający wyrazi zgodę na zaoferowanie jałowej serwety uniwersalnej jednorazowego użytku o wym. 50 x 60 cm wykonanej z laminatu dwuwarstwowego PE + PP (nieprzemakalna folia polietylenowa + chłonna włóknina polipropylenowa) o gramaturze 60g/m² opakowanie jednostkowe papierowo-foliowe z 4 etykietami zawierającymi numer REF, LOT, datę ważności, nazwę marki, dodatkowo na dwóch etykietach kod kreskowy, wyrób medyczny klasy I sterylnej zgodnie z dyrektywą 93/42/EWG, spełniający wymagania normy EN 13795-1:2019

Odpowiedź: Zamawiający wyraża zgodę.

5. poz. 6 - Czy Zamawiający wyrazi zgodę na zaoferowanie mocnej i wytrzymałej serwety przeznaczonej do przykrycia stołu Mayo o wym. 79 x 145cm z wzmocnieniem 65 x 85cm, składana w sposób ułatwiający założenie z zachowaniem zasad aseptyki.

(niebieska folia polietylenowa, piaskowana o grubości 60 µm i gramaturze 55g/m² + wzmocnienie chłonne - laminat dwuwarstwowy PE+PP (polietylen, polipropylen) foliowany, nieprzemakalny o gramaturze 85g/m². Całkowita gramatura 140 g/m²

Odpowiedź: Zamawiający wyraża zgodę.

6. poz. 7 - Czy Zamawiający wyrazi zgodę na zaoferowanie mocnej i wytrzymałej serwety przeznaczonej do przykrycia stołu do instrumentarium o wym. 150 x 190cm z warstwą chłonną 75 x 190cm wykonana z niebieskiego laminatu dwuwarstwowego, PE+PP (polietylen, polipropylen) foliowanego, nieprzemakalnego, grubość folii 60µm, w części chłonnej polipropylen. Gramatura w części foliowej 55g/m², warstwa wzmocnienia PP 30g/m², całkowita

Nr referencyjny nadany sprawie przez Zamawiającego ZOZ/DO/OM/ZP/12/2022

gramatura 85g/m². Na opakowaniu 4 odklejane etykiety z numerem katalogowym, numerem LOT, datą ważności produktu i oznaczeniem marki. Dodatkowo 2 etykiety posiadają kod kreskowy.

Odpowiedź: Zamawiający wyraża zgodę.

7. poz. 9 - Czy Zamawiający wyrazi zgodę na zaoferowanie serwety przylepnej o wym. 150 x 180 cm

Odpowiedź: Zamawiający wyraża zgodę.

8. poz. 10 - Czy Zamawiający wyrazi zgodę na zaoferowanie łatwej w użyciu, zapewniającej wszechstronne zastosowanie serwety z wycięciem elastycznym otworem przylepnym otoczonym z warstwą chłonną. Niezbędna w przeprowadzaniu procedur związanych z operacjami kończyn. Serweta o wym. 230 x 300cm z elastycznym otworem o średnicy 7cm otoczonym taśmą przylepną, z padem chłonnym 50 x100cm i organizatorami przewodów. Wykonana z laminatu trzywarstwowego PP+PE+PP (chłonna włóknina polipropylenowa + nieprzemakalna folia polietylenowa o grubości 33µm + włóknina polipropylenowa). Gramatura w części podstawowej 75g/m² + pad chłonny o gramaturze 80 g/m². Łączna gramatura 155 g/m². Na opakowaniu 4 odklejane etykiety z numerem katalogowym, numerem LOT, datą ważności produktu i oznaczeniem marki. Dodatkowo 2 etykiety posiadają kod kreskowy.

Odpowiedź: Zamawiający wyraża zgodę.

9. poz. 11 - Czy Zamawiający wyrazi zgodę na zaoferowanie łatwej w użyciu, zapewniającej wszechstronne zastosowanie serwety z wycięciem elastycznym otworem przylepnym otoczonym z warstwą chłonną. Serweta o wym. 150 x 180 cm z elastycznym otworem o średnicy 3,5 cm otoczonym taśmą przylepną, z padem chłonnym 50 x 100cm i organizatorami przewodów. Wykonana z laminatu dwuwarstwowego PE+PP (nieprzemakalna folia polietylenowa o grubości 33µm, chłonna włóknina polipropylenowa). Gramatura w części podstawowej 60g/m² + pad chłonny o gramaturze 80 g/m². Łączna gramatura 140 g/m². Na opakowaniu 4 odklejane etykiety z numerem katalogowym, numerem LOT, datą ważności produktu i oznaczeniem marki. Dodatkowo 2 etykiety posiadają kod kreskowy.

Odpowiedź: Zamawiający nie wyraża zgody.

10. poz. 11 - Czy Zamawiający wyrazi zgodę na zaoferowanie łatwej w użyciu, zapewniającej wszechstronne zastosowanie serwety z wycięciem elastycznym otworem przylepnym otoczonym z warstwą chłonną. Serweta o wym. 230 x 300cm z elastycznym otworem o średnicy 3,5 cm otoczonym taśmą przylepną, z padem chłonnym 50 x 100cm i organizatorami przewodów. Wykonana z laminatu dwuwarstwowego PE+PP (nieprzemakalna folia polietylenowa o grubości 33µm, chłonna włóknina polipropylenowa). Gramatura w części podstawowej 60g/m² + pad chłonny o gramaturze 80 g/m². Łączna gramatura 140 g/m². Na opakowaniu 4 odklejane etykiety z numerem katalogowym, numerem LOT, datą ważności produktu i oznaczeniem marki. Dodatkowo 2 etykiety posiadają kod kreskowy.

Odpowiedź: Zamawiający wyraża zgodę.

11. poz. 12 - Czy Zamawiający wyrazi zgodę na zaoferowanie łatwej w użyciu, zapewniającej wszechstronne zastosowanie serwety z wycięciem U z warstwą chłonną. Serweta o wym. 230 x 260cm z wycięciem U 10 x 100cm otoczonym taśmą przylepną, z padem chłonnym 75 x 140cm i organizatorami przewodów. Wykonana z laminatu trzywarstwowego PP+PE+PP (chłonna włóknina polipropylenowa + nieprzemakalna folia polietylenowa o grubości 33µm + włóknina polipropylenowa). Gramatura w części podstawowej 75g/m² + pad chłonny o gramaturze 80 g/m². Łączna gramatura 155 g/m². Na opakowaniu 4 odklejane etykiety z numerem katalogowym, numerem LOT, datą ważności produktu i oznaczeniem marki. Dodatkowo 2 etykiety posiadają kod kreskowy.

Odpowiedź: Zamawiający wyraża zgodę.

12. dotyczy wymogu I klasy palności

Mając na uwadze poniższe wyjaśnienia, prosimy o potwierdzenie, iż Zamawiający odstępuje od wymogu dotyczącego palności obłożenia

Zgodnie z obowiązującą w Unii Europejskiej Dyrektywą Medyczną EEC 93/42, wymagania i metody badań dotyczące odzieży i obłożeń chirurgicznych określa najnowsza norma PN-EN 13795. Załącznik A (normatywny) nie określa żadnych wymogów (testów i metod badań) odnośnie klasy palności. "Palność" opisana jest w PN-EN 13795-1 w załączniku B.9 (informacyjnym) oraz PN-EN 13795-2 w załączniku C.4 (informacyjnym), które w obu przypadkach zobowiązują producentów obłożeń i odzieży operacyjnej do dostarczenia użytkownikowi informacji dotyczących ryzyka pożaru. Istotnym pozostaje fakt, iż obłożenia i odzież stosowane na blokach operacyjnych nie stanowią źródła zapłonu, jednak mogą posłużyć jako "paliwo" podczas wybuchu pożaru.

Badania oraz certyfikat potwierdzający klasę palności jest wymagany przez prawo m.in. w przypadku materiałów budowlanych i elementów budynków odnosi się do standardu NFPA 702, który obowiązuje w Stanach Zjednoczonych natomiast normy europejskie nie wymagają w/w certyfikatu dla obłożeń chirurgicznych, fartuchów chirurgicznych i odzieży na blok operacyjny.

Ponadto pragniemy nadmienić, iż metoda badawcza (norma) CPSC 16 CFR Part 1610 „Standard for the Flammability of Clothing Textiles” - jest to metoda badawcza wprowadzona przez „United States Consumer Product

Nr referencyjny nadany sprawie przez Zamawiającego ZOZ/DO/OM/ZP/12/2022

Safety Commission" (Amerykańską Komisję ds. bezpieczeństwa produktów Konsumentów) dla oceny palności tekstyliów i wyrobów włókienniczych do wyrobu odzieży. Celem normy jest ograniczenie niebezpieczeństwa obrażeń i utraty życia poprzez zapewnienie, na szczeblu krajowym (czyli Stanów Zjednoczonych), standardowych metod testowania i oceny palności tekstyliów i wyrobów włókienniczych do użytku odzieżowego, tym samym zabraniając stosowania niebezpiecznie łatwopalnych tekstyliów odzieżowych.

Istotnym pozostaje również fakt, że wyżej opisane metody badawcze (normy) nie są zharmonizowane z Dyrektywą Medyczną EEC 93/42, a co za tym idzie, wymaganie wykonania badania wyrobu medycznego na podstawie nie zharmonizowanej z Dyrektywą normy lub norm, jest wymaganiem bezzasadnym.

Nadmienić należy również, iż stawianie wymogu dotyczącego I klasy palności uniemożliwia złożenie konkurencyjnej jakościowo i cenowo oferty wielu Wykonawcom, co jest niezgodne z zapisami obowiązującej ustawy pzp, a w szczególności dotyczącymi zachowania zasady uczciwej konkurencji i równego traktowania.

Odpowiedź: Zamawiający odstępuje od wymogu dotyczącego palności obłożenia.

Zapytanie nr 3 dotyczy Załącznika nr 2

Czy Zamawiający dopuści ubranie operacyjne z włókniny typu SMS (SSMMS) o gramaturze 43 g/m², dekolt okrągły obszyty niebieską lamówką, 2 kieszenie na dole bluzy, dół nogawek spodni bez podwinięcia. Spodnie posiadają troki w pasie. Rozmiar od S do XXL. Pozostałe parametry zgodne z SWZ

Odpowiedź: Zamawiający dopuszcza.

Zapytanie nr 4 dotyczy Załącznika nr 8

1. **poz. 1-3** - Czy Zamawiający dopuści fartuch z włókniny polipropylenowej SSMMS o gramaturze 35 g/m², odporność na działanie alkoholu 8 wg WSP 80.8. Na opakowaniu 2 etykiety samoprzylepne zawierające REF, LOT, datę ważności, kod kreskowy. Rozmiar 120 cm - M, 130 cm - L, 150 cm - XXL

Pozostałe parametry zgodne z SWZ

Odpowiedź: Zamawiający dopuszcza.

2. **poz. 4-6** - Czy Zamawiający dopuści fartuch z włókniny polipropylenowej SSMMS o gramaturze 35 g/m² posiadający wzmocnienia od wewnątrz wykonane z laminatu 38g/m², odporność na działanie alkoholu 8 wg WSP 80.8. Na opakowaniu 2 etykiety samoprzylepne zawierające REF, LOT, datę ważności, kod kreskowy. Rozmiar 120 cm - M, 130 cm - L, 150 cm - XXL

Pozostałe parametry zgodne z SWZ

Odpowiedź: Zamawiający dopuszcza.

Zapytanie nr 5 dotyczy Załącznika nr 2

1. Czy Zamawiający dopuści ubrania w rozmiarach S – XXL?

Odpowiedź: Zamawiający dopuszcza.

2. Czy Zamawiający dopuści ubrania w rozmiarach S – XXXL?

Odpowiedź: Zamawiający dopuszcza.

3. Czy zamawiający dopuści spodnie bez podwinięcia?

Odpowiedź: Zamawiający dopuszcza.

4. Czy Zamawiający oczekuje w celu potwierdzenia spełnienia wymogów normy EN 13795 przedstawienia raportu z badania gotowego produktu?

Odpowiedź: Zamawiający oczekuje przedstawienia raportu z badania gotowego produktu w celu potwierdzenia spełnienia wymogów normy EN 13795.

Zapytanie nr 6 dotyczy Załącznika nr 3

1. Czy zamawiający dopuści fartuch podfoliowany na całej powierzchni, o łącznej gramaturze PP+PE 40g/m²?

Odpowiedź: Zamawiający dopuszcza.

2. Czy zamawiający dopuści fartuch w rozmiarze uniwersalnym?

Odpowiedź: Zamawiający nie dopuszcza.

3. Czy zamawiający dopuści fartuch z mankietem min 5 cm?

Odpowiedź: Zamawiający dopuszcza.

4. Czy zamawiający dopuści fartuch SMMMS o gramaturze 35g/m² + gramatura wzmocnień PE 40g/m², wiązany w talii oraz z rzepelem pod szyją w rozmiarze L-127x150 cm +/- 2 cm, XL-135x150 +/-2cm, z mankietem ok 7 cm, lub w zamian XL oznaczony XXL w rozmiarze 140 x 150 cm?

Odpowiedź: Zamawiający dopuszcza.

Zapytanie nr 7 dotyczy Załącznika nr 8

1. **Poz. 1** - Czy Zamawiający dopuści fartuchy w rozmiarze M o długości 115 cm +/-2cm?
Odpowiedź: Zamawiający dopuszcza, pozostałe parametry zgodne z SWZ.
2. **Poz. 2** - Czy Zamawiający dopuści fartuchy w rozmiarze L o długości 127 cm +/-2cm?
Odpowiedź: Zamawiający dopuszcza, pozostałe parametry zgodne z SWZ.
3. **Poz. 3** - Czy Zamawiający dopuści fartuchy w rozmiarze XL o długości 135 cm +/-2cm?
Odpowiedź: Zamawiający nie dopuszcza.
4. **Poz. 3** - Czy Zamawiający dopuści fartuchy w rozmiarze oznaczonym jako XXL o długości 140 cm +/-2cm?
Odpowiedź: Zamawiający dopuszcza, pozostałe parametry zgodne z SWZ.
5. **Poz. 4** - Czy Zamawiający dopuści fartuchy w rozmiarze M o długości 115 cm +/-2cm?
Odpowiedź: Zamawiający dopuszcza, pozostałe parametry zgodne z SWZ.
6. **Poz. 5** - Czy Zamawiający dopuści fartuchy w rozmiarze L o długości 127 cm +/-2cm?
Odpowiedź: Zamawiający dopuszcza, pozostałe parametry zgodne z SWZ.
7. **Poz. 6** - Czy Zamawiający dopuści fartuchy w rozmiarze XL o długości 135 cm +/-2cm?
Odpowiedź: Zamawiający nie dopuszcza.
8. **Poz. 6** - Czy Zamawiający dopuści fartuchy w rozmiarze oznaczonym jako XXL o długości 140 cm +/-2cm?
Odpowiedź: Zamawiający dopuszcza, pozostałe parametry zgodne z SWZ.
9. **Poz. 7** - Czy Zamawiający dopuści fartuchy podfoliowane na całej powierzchni w rozmiarze uniwersalnym?
Odpowiedź: Zamawiający dopuszcza.
10. **Poz. 7** - Czy Zamawiający dopuści fartuchy długości minimum 140cm?
Odpowiedź: Zamawiający dopuszcza, pozostałe parametry zgodne z SWZ.
11. **Poz. 7** - Czy Zamawiający dopuści fartuchy z włókniny typu spunlance wzmocnionej nieprzemakalnymi wstawkami w części przedniej i na rękawach powyżej łokcia?
Odpowiedź: Zamawiający dopuszcza.
12. **Poz. 7** - Czy Zamawiający odstąpi od wymogu 1 klasy palności i odporności na działanie alkoholi.
Odpowiedź: Zamawiający wyraża zgodę.

Zapytanie nr 8 dotyczy Załącznika nr 1

1. **Poz. 1** - Czy Zamawiający dopuści koszulę dla pacjenta wykonaną z włókniny polipropylenowej (PP), spełniającą pozostałe wymagania?
Odpowiedź: Zamawiający dopuszcza.
2. **Poz. 1** - Czy Zamawiający dopuści wycenę za opakowanie a' 10 szt z przeliczeniem zamawianych ilości?
Odpowiedź: Zamawiający dopuszcza.
3. **Poz. 2** - Czy Zamawiający dopuści majtki z gumką zawierającą lateks, spełniające pozostałe wymagania?
Odpowiedź: Zamawiający dopuszcza.
4. **Poz. 3** - Czy Zamawiający dopuści koszulę dla pacjenta w rozmiarze uniwersalnym, z włókniny SMS o gramaturze 33g/m2?
Odpowiedź: Zamawiający dopuszcza.
5. **Poz. 4** - Czy Zamawiający dopuści koszulę dla pacjenta w rozmiarze uniwersalnym, z włókniny SMS o gramaturze 33g/m2?
Odpowiedź: Zamawiający dopuszcza.
6. **Poz. 5** - Czy Zamawiający dopuści koc ogrzewający o wymiarach 150 x 210 cm. Koc 3 warstwowy – warstwa zewnętrzna włóknina PP o gramaturze 25g/m2, wewnątrz koca warstwa ocieplająca z tekstylnie podobnej, miękkiej włókniny typu Molton o gramaturze 77g/m2. Przeszycia na całej powierzchni, zapobiegające przemieszczaniu się elementów poszczególnych warstw i nie marszczenie się koca. Koc pakowany a'1 szt w worek foliowy, opakowanie zbiorcze – karton zawierający 20 sztuk. Koc spełnia pozostałe wymagania?
Odpowiedź: Zamawiający dopuszcza.
7. **Poz. 6** - Czy Zamawiający dopuści podkład z możliwością przenoszenia pacjenta do 150 kg, z wkładem chłonnym zawierającym superabsorbent, umożliwiającą trwałe zatrzymanie płynu w rdzeniu, w rozmiarze 210x80 cm (wkład chłonny 200x60), w kolorze białym; przyjazny dla skóry, z gładkim wkładem chłonnym, pokryty włókniną PP, wzmocniony co umożliwia przenoszenie pacjenta do 150 kg. Chłonność min. 1,5 litra. Zapewnia trwałe zatrzymanie bakterii, w tym MRSA, E.Coli, redukuje zapach. Pokryty hydrofilną włókniną o gramaturze 15g/m2 na całej powierzchni. Wkład chłonny o gramaturze 126g/m2 z superabsorbentem. Warstwa spodnia o gramaturze 70g/m2 wykonana z włókniny polipropylenowej wzmocnioną folią?
Odpowiedź: Zamawiający dopuszcza.

Nr referencyjny nadany sprawie przez Zamawiającego ZOZ/DO/OM/ZP/12/2022

8. Poz. 7 - Czy Zamawiający dopuści prześcieradło chłonne dwuwarstwowe, chłonność 140 ml, wykonane z jednej warstwy bibuły 23g/m² i folii PE 17g/m², bez paska bocznego. Prześcieradło spełnia pozostałe wymagania?

Odpowiedź: Zamawiający dopuszcza.

9. Poz. 8 - Czy Zamawiający dopuści ocieplacz w postaci bluzy z długim rękawem zakończonym mankietem, wykonaną z miękkiej włókniny bawełnopodobnej o gramaturze 47g/m². Bluza zapinana na plastikowe zatrzaski, posiadająca 2 duże kieszenie, dół bluzy z obszyciem, przy szyi biały kołnierzyk z włókna akrylowego bez lateksu. Rozmiary S, M, L, XL, XXL. Bluza spełnia pozostałe wymagania?

Odpowiedź: Zamawiający dopuszcza.

Zapytanie nr 9 dotyczy Załącznika nr 2

1. Poz. 1 - Czy Zamawiający dopuści ubranie wykonane z włókniny SMS gr. 35g, nieprześwitujące, antystatyczne, oddychające. Bluza z krótkim rękawem, posiada wycięcie "V" zakończone obszyciem w kolorze ubrania, 3 kieszenie (2 w dolnej części oraz jedna mniejsza w części górnej). Spodnie z trokami w pasie. Dół nogawek bez podwinięcia, niestrzępiący się. Rozmiar S – XXL. Dostępne w kolorze niebieskim. Zgodnie z normą EN 13795?

Odpowiedź: Zamawiający dopuszcza.

Zapytanie nr 10 dotyczy Załącznika nr 3

1. Poz. 1 - Czy Zamawiający dopuści Jednorazowy, niejałowy, petnobarierowy, fartuch chirurgiczny wykonany z podfoliowanej na całość włókniny polipropylenowej o gramaturze 35 g/m². Rękaw zakończony elastycznym mankietem z dzianiny o dł. 5,5cm. Tylne części fartucha zachodzą na siebie. Wiązany z tyłu na troki oraz zapinany na rzep w okolicy karku. Szwy wykonane techniką ultradźwiękową. Oznaczenie rozmiaru poprzez wszywkę przy lamówce. Opakowanie typu worek foliowy, pakowany po 10 sztuk. Spełnia wymagania aktualnej normy PN-EN 13795-1:2019. Rozmiar: L (120cm x 140cm), XL (135cm x 150cm)?

Odpowiedź: Zamawiający dopuszcza.

Zapytanie nr 11 dotyczy Załącznika nr 4

1. Poz. 1 - Czy Zamawiający wyrazi zgodę na zaoferowanie zestawu o poniższym składzie i parametrach:

1 szt Serweta chirurgiczna 200cm x 320cm, z przyklepionym otworem 25cm x 30cm wypełnionym folią operacyjną, zintegrowana z torbą stożkową do zbiórki płynów, wykonana z włókniny trójwarstwowej SMS o gramaturze min. 50g/m²

4 szt Serwetka chłonna 40cm x 40cm, chłonność min. 530%

1 szt Taśma chirurgiczna 10cm x 50cm włókninowa, przyklepna

1 szt Serweta chłonna dla noworodka 75cm x 80cm, biała włóknina spunlace o chłonności 878%

1 szt Serweta na stolik Mayo 140cm x 80cm, wzmocniona, wzmocnienie min. 60 x 140 cm, ostona z folii niepiaskowanej o gramaturze 50g/m², czerwona

1 szt Serweta na stolik do instrumentarium 150cm x 190cm

1 szt Torebka na płyny 30cm x 40cm, dwukomorowa

4 szt Serweta operacyjna z gazy 17N 4W 45cm x 70cm z nitką RTG i tasiemką

40 szt Kompres z gazy 17N 16W 10cm x 10cm z nitką RTG

1 szt Dren do odsysania pola operacyjnego (dł. 300cm, CH24, lejek-lejek)

1 szt Końcówka do odsysania pola operacyjnego bez kontroli siły ssania (Yankauer, CH21, 4 otwory boczne)

2 szt Pojemnik okrągły poj. 120ml

1 szt Licznik igieł i ostrzy, magnetyczny, liczba pól: 30

1 szt Taśma chirurgiczna 2cm x 22cm typu rzep, samoprzylepna

2 szt Fartuch chirurgiczny STANDARD PLUS roz. L z wstawkami nieprzemakalnymi

2 szt Fartuch chirurgiczny STANDARD PLUS roz. XL z wstawkami nieprzemakalnymi

Odporność na przenikanie cieczy serwet 2-warstwowych min. 120 cm H₂O.

Zestaw w opakowaniu typu wytrzymała plastikowa torba ze wstawką tyvek. Etykieta centralna z czterema etykietami umieszczona wewnątrz zestawu. Opakowanie transportowe: zewnętrzny karton oraz wewnętrzny worek foliowy?

Odpowiedź: Zamawiający wyraża zgodę.

2. Poz. 2 - Czy Zamawiający wyrazi zgodę na zaoferowanie sterylnego zestawu do zabiegów ginekologicznych o składzie:

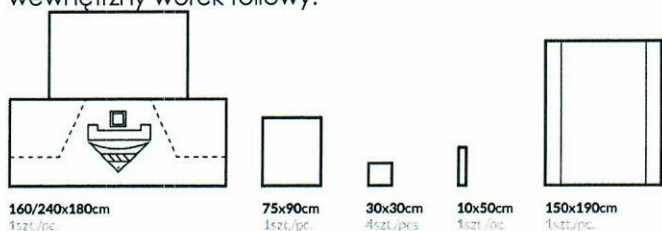
• 1 x serweta o wymiarach 160/240 cm x 180 cm zintegrowana z ostonami na kończy, z otworem samoprzylepnym w okolicy krocza o wymiarach 10 cm x 15 cm zintegrowana z torbą na płyny o wymiarach 35 x 50cm, laminat dwuwarstwowy o gramaturze 56 g/m². W serwecie dodatkowa taśma samoprzylepna w rozmiarze 6cm x 38cm.

• 1 x serweta bez przylepca o wymiarach 75cm x 90cm, laminat dwuwarstwowy o gramaturze 56 g/m²

• 4 x ręcznik chłonny o wymiarach 30 cm x 30 cm

Nr referencyjny nadany sprawie przez Zamawiającego ZOZ/DO/OM/ZP/12/2022

- 1 x taśma samoprzylepna o wymiarach 10 cm x 50 cm
 - 1 x serweta wzmocniona na stół instrumentalny (owinięcie zestawu) o wymiarach 150 cm x 190 cm.
- Chłonność serwet dwuwarstwowych min. 350%. Odporność na penetrację płynów 188 cm H₂O. Spełnia wymogi aktualnej normy PN-EN 13795.
- Opakowanie jednostkowe folia-papier wyposażone w informację o kierunku otwierania oraz 4 etykiety samoprzylepne typu TAG służące do archiwizacji danych. Opakowanie transportowe: zewnętrzny karton oraz wewnętrzny worek foliowy.



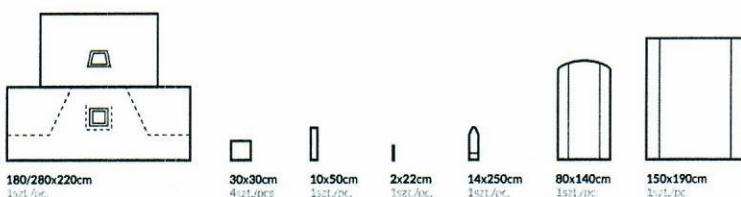
Odpowiedź: Zamawiający wyraża zgodę.

3. Poz. 3 - Czy Zamawiający wyrazi zgodę na zaoferowanie sterylnej serwetki do operacji brzuszno-kroczy o składzie:

- 1 x serweta 180/270 cm x 220 cm zintegrowana z osłonami na kończynie, z otworem samoprzylepnym w kształcie trapezu o wymiarach 30 cm x 20 cm x 20 cm oraz otworem samoprzylepnym w okolicy krocza o wymiarach 10 cm x 15 cm zabezpieczonym klapką, laminat dwuwarstwowy o gramaturze 56 g/m²
- 1 x taśma samoprzylepna o wymiarach 10 cm x 50 cm
- 1 x serweta wzmocniona na stół instrumentalny (owinięcie zestawu) o wymiarach 150 cm x 190 cm,
- 1 x wzmocniona osłona (serweta) na stolik Mayo o wymiarach 80 cm x 140 cm, wzmocnienie 60 x 140 cm, folia niepiaskowana o gramaturze 50g/m²
- 4 x ręcznik chłonny o wymiarach 30 cm x 30 cm
- 1 x taśma samoprzylepna typu rzep 2 cm x 22 cm
- 1 x osłona na przewody o wymiarach 14 cm x 250 cm

Chłonność serwet dwuwarstwowych min. 350%. Odporność na penetrację płynów 188 cm H₂O. Spełnia wymogi aktualnej normy PN-EN 13795.

Opakowanie jednostkowe folia-papier wyposażone w informację o kierunku otwierania oraz 4 etykiety samoprzylepne typu TAG służące do archiwizacji danych. Opakowanie transportowe: zewnętrzny karton oraz wewnętrzny worek foliowy.



Odpowiedź: Zamawiający wyraża zgodę.

4. Poz. 3 - Czy Zamawiający wyrazi zgodę na zaoferowanie kieszeni 2 komorowej w rozmiarze 40 x 30 cm?

Odpowiedź: Zamawiający wyraża zgodę.

Zapytanie nr 12 dotyczy Załącznika nr 6

1. poz. 1 - Czy Zamawiający dopuści osłonę na kończynę w rozmiarze 30x80cm?

Odpowiedź: Zamawiający dopuszcza.

2. Poz. 2 - Czy Zamawiający dopuści osłonę na kończynę w rozmiarze 70x120cm?

Odpowiedź: Zamawiający dopuszcza.

3. Poz. 5 - Czy Zamawiający dopuści Czepek dla osób z dłuższymi włosami, otok: włóknina typu Spunlace 45g/m²,denko: polipropylen 25g/m², wkładka chłonna pot 5-warstwowa wykonana z włókniny typu Spunlace 38g/m², oddychający. Wysokość czepka 30,5 cm +/- 1 cm, wysokość części czołowej 6,5cm +/- 1 cm. Opakowanie a'50 szt. w formie kartonika umożliwiającego wyjmowanie pojedynczych sztuk. Dostępny w kolorze niebieskim?

Odpowiedź: Zamawiający dopuszcza.

Nr referencyjny nadany sprawie przez Zamawiającego ZOZ/DO/OM/ZP/12/2022

4. Poz. 6 - Czy Zamawiający dopuści Czepek głąboki w formie furazerki z trokami do umocowania. Wykonany w całości z perforowanej włókniny wiskozowej o gramaturze 25g/m² zapewniającej doskonałą oddychalność i komfort noszenia, wysokość czepka z przodu 20,5 cm +/- 1cm. Wysokość części przedniej umożliwiająca wywiniecie i utworzenie dodatkowej warstwy stanowiącej zabezpieczenie przed potem ?

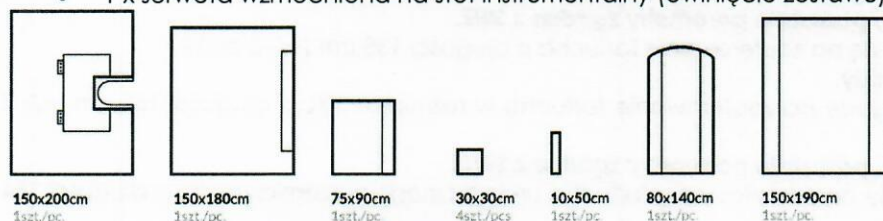
Odpowiedź: Zamawiający dopuszcza.

5. Poz. 6 - Czy Zamawiający dopuści Czepek w formie furazerki z tyłu ściągany gumką. Wykonany w całości z perforowanej włókniny wiskozowej o gramaturze 25g/m² zapewniającej doskonałą oddychalność i komfort noszenia, głąbokość 13,5 cm +/- 1cm?

Odpowiedź: Zamawiający nie dopuszcza.

6. Poz. 8 - Czy Zamawiający wyrazi zgodę na zaoferowanie zestawu serwet o poniższym składzie i parametrach:

- 1 x serweta samoprzylepna o wymiarach 150 cm x 200 cm , z wycięciem "U" o wymiarach 6 cm x 65 cm, wykonana z hydrofobowej włókniny trójwarstwowej typu SMS o gramaturze 50 g/m², w strefie krytycznej wyposażona we wzmocnienie wysokochłonne o gramaturze 80 g/m², zintegrowane z organizatorami przewodów
- 1 x serweta samoprzylepna o wymiarach 150 cm x 180 cm wykonana z chłonnego i nieprzemakalnego laminatu dwuwarstwowego o gramaturze 56 g/m²
- 1 x serweta samoprzylepna o wymiarach 75 cm x 90 cm wykonana z chłonnego i nieprzemakalnego laminatu dwuwarstwowego o gramaturze 56 g/m²
- 4 x ręcznik chłonny o wymiarach 30 cm x 30 cm
- 1 x taśma samoprzylepna o wymiarach 10 cm x 50 cm
- 1 x wzmocniona osłona (serweta) na stolik Mayo o wymiarach 80 cm x 140 cm
- 1 x serweta wzmocniona na stół instrumentalny (owinięcie zestawu) o wymiarach 150 cm x 190 cm.



Odpowiedź: Zamawiający wyraża zgodę.

Zapytanie nr 13 dotyczy Załącznika nr 7

1. Poz. 1 - Czy Zamawiający wyrazi zgodę na zaoferowanie serwety o wymiarach 50 x 75 cm z przylepnym otworem o śr. 7 cm?

Odpowiedź: Zamawiający wyraża zgodę.

2. Poz. 1 - Czy Zamawiający wyrazi zgodę na zaoferowanie serwety z przylepnym otworem o śr. 6 cm?

Odpowiedź: Zamawiający nie wyraża zgody.

3. Poz. 4 - Czy Zamawiający wyrazi zgodę na zaoferowanie serwety o wymiarach 50 x 75 cm?

Odpowiedź: Zamawiający wyraża zgodę.

4. Poz. 6 - Czy Zamawiający wyrazi zgodę na zaoferowanie serwety na stolik Mayo o wymiarach 80 x 140 cm? Serweta wykonana z folii PE o gramaturze 50g/m², wzmocniona włókniną 30g/m², odporność na przenikanie cieczy 188 cm H₂O, chłonność 350%?

Odpowiedź: Zamawiający wyraża zgodę.

5. Poz. 7 - Czy Zamawiający wyrazi zgodę na zaoferowanie serwety na stolik narzędziowy o wymiarach 150 x 190 cm? Serweta wykonana z folii PE o gramaturze 35g/m², wzmocniona włókniną o gramaturze 28g/m², odporność na przenikanie cieczy 188 cm H₂O, chłonność 350%?

Odpowiedź: Zamawiający wyraża zgodę.

6. Poz. 9 - Czy Zamawiający wyrazi zgodę na zaoferowanie serwety o wymiarach 150 x 180 cm?

Odpowiedź: Zamawiający wyraża zgodę.

7. Poz. 1-5, 8-9 – wymogi graniczne - Czy Zamawiający dopuści serwety wykonane z dwuwarstwowego laminatu o gramaturze 60g/m², odporność na przenikanie cieczy 196 cmH₂O, chłonność 600%?

Odpowiedź: Zamawiający dopuszcza.

8. Poz. 10 - Czy Zamawiający wyrazi zgodę na zaoferowanie serwety do zabiegów na kończynie o wymiarach 230cm x 300cm, wzmocniona (pad chłonny 50 x 100 cm) z samouszczelniającym się otworem o średnicy 7cm, wykonana z chłonnego i nieprzemakalnego laminatu dwuwarstwowego o gramaturze 60 g/m², w strefie krytycznej wyposażona

Nr referencyjny nadany sprawie przez Zamawiającego ZOZ/DO/OM/ZP/12/2022

we wzmocnienie wysokochłonne o gramaturze 80 g/m², zintegrowana z organizatorami przewodów. Odporność na penetrację płynów w obszarze krytycznym 197 cm H₂O. Chłonność wzmocnienia min. 680%. Serweta dodatkowo zabezpieczona poprzez owinięcie w serwetę na stolik instrumentalny w rozmiarze 150 x 190 cm?

Odpowiedź: Zamawiający wyraża zgodę.

9. Poz. 11 - Czy Zamawiający wyrazi zgodę na zaoferowanie serwety do operacji dłoni/stopy o wymiarach 150cm x 180cm, wzmocniona z samouszczelniającym się otworem o średnicy 3.5cm, z chłonnego i nieprzemakalnego laminatu dwuwarstwowego o gramaturze 60 g/m², w strefie krytycznej wyposażona we wzmocnienie wysokochłonne o gramaturze 80 g/m², zintegrowana z organizatorami przewodów. Odporność na penetrację płynów w obszarze krytycznym 110 cm H₂O. Chłonność wzmocnienia min. 680%. Serweta dodatkowo zabezpieczona poprzez owinięcie w serwetę na stolik instrumentalny w rozmiarze 150 x 190 cm?

Odpowiedź: Zamawiający wyraża zgodę.

10. Poz. 12 - Czy Zamawiający wyrazi zgodę na zaoferowanie serwety operacyjnej o wymiarach 230cm x 260cm, wzmocniona (pad chłonny 75 x 140 cm) z samoprzylepnym wycięciem "U" o wymiarach 20cm x 100 cm. Serweta wykonana z chłonnego i nieprzemakalnego laminatu dwuwarstwowego o gramaturze 60 g/m², w strefie krytycznej wyposażona we wzmocnienie wysokochłonne o gramaturze 80 g/m², zintegrowana z organizatorami przewodów. Odporność na penetrację płynów w obszarze krytycznym 197 cm H₂O. Chłonność wzmocnienia min. 680%. Serweta dodatkowo zabezpieczona poprzez owinięcie w serwetę na stolik instrumentalny w rozmiarze 150 x 190 cm?

Odpowiedź: Zamawiający wyraża zgodę.

Zapytanie nr 14 dotyczy Załącznika nr 8

1. Poz. 1, 4 - Czy Zamawiający wyrazi zgodę na zaoferowanie fartucha o długości 124 cm (+/- 3 cm)?

Odpowiedź: Zamawiający wyraża zgodę, pozostałe parametry zgodne z SWZ.

2. Poz. 2, 5 - Czy Zamawiający wyrazi zgodę na zaoferowanie fartucha o długości 128 cm (+/- 3 cm)?

Odpowiedź: Zamawiający wyraża zgodę, pozostałe parametry zgodne z SWZ.

3. Poz. 3, 6 - Czy Zamawiający wyrazi zgodę na zaoferowanie fartucha o długości 138 cm (+/- 3 cm)?

Odpowiedź: Zamawiający nie wyraża zgody.

4. Poz. 3, 6 - Czy Zamawiający wyrazi zgodę na zaoferowanie fartucha w rozmiarze XXL o długości 157 cm (+/- 3 cm)?

Odpowiedź: Zamawiający wyraża zgodę, pozostałe parametry zgodne z SWZ.

5. Poz. 7 - Czy Zamawiający wyrazi zgodę na zaoferowanie fartucha urologicznego w rozmiarze XXL o długości 154 cm?

Odpowiedź: Zamawiający wyraża zgodę.

6. Poz. 7 - Czy Zamawiający wyrazi zgodę na zaoferowanie fartucha urologicznego wykonanego z włókniny hydrofobowej SMS o gramaturze 35 g/m² i wzmocnionego na rękawach, w okolicy brzucha i klatki piersiowej na całej długości, chłonnym i nieprzemakalnym dwuwarstwowym laminatem o gramaturze 57 g/m²?

Odpowiedź: Zamawiający wyraża zgodę.

7. Czy Zamawiający odstąpi od wymogu odporności na działanie alkoholi WSP 80.8>9?

Odpowiedź: Zamawiający wyraża zgodę.

Zapytanie nr 15 dotyczy Załącznika nr 9

1. Poz. 2 - Czy Zamawiający dopuści pokrowiec aparatu RTG 3 częściowy składający się z dwóch taśm samoprzylepnych w rozmiarze 3cm x 100cm + dwóch oston; górna w rozmiarze 100 x 160cm, dolna 80 x 150cm, ostony zakończone elastyczną gumką do stabilizacji?

Odpowiedź: Zamawiający dopuszcza.

Zapytanie nr 16 dotyczy Załącznika nr 5

1. Poz. 1 - Czy Zamawiający dopuści możliwość zaoferowania zestawu do operacji stawu barkowego wykonanego z 2-warstwowego laminatu PP/PE o gramaturze 55g/m², o chłonności min. 280%, odporności na przenikanie cieczy wyższej niż w SWZ, spełniający wymagane normy, zapakowany w torebkę foliowo-papierową wyposażoną z 2 samoprzylepne etykiety z informacjami jak w SWZ oraz o następującym składzie:



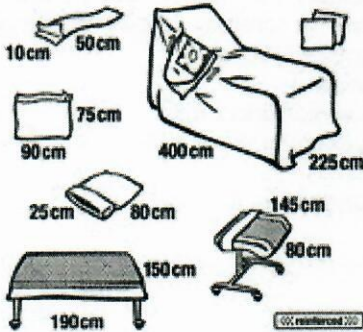
Zespół Opieki Zdrowotnej
w Busku-Zdroju

Zespół Opieki Zdrowotnej
w Busku-Zdroju
ul Bohaterów Warszawy 67
28-100 Busko- Zdrój
tel. centrala 41 378 24 01
NIP: 655-16-62-705 Regon: 000311467
e-mail: ekretariat@zoz.busko.com.pl
strona internetowa: www.zoz.busko.com.pl



Świętokrzyska Nagroda Jakości
Laureat XVI edycji ŚNI
w kategorii organizacji
publicznych – ochrona
zdrowia

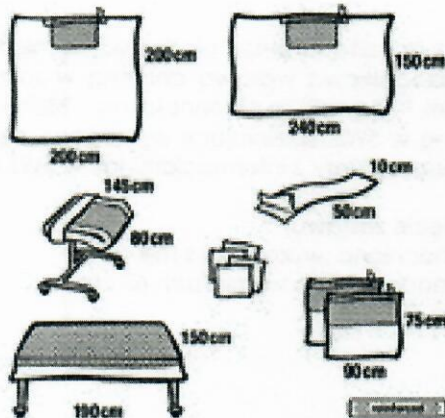
Nr referencyjny nadany sprawie przez Zamawiającego ZOZ/DO/OM/ZP/12/2022



1 serweta na stolik narzędziowy wzmocniona	150 x 190
1 serweta na stolik Mayo wzmocniona	80 x 145
1 serweta do artroskopii stawu barkowego z workiem na płyny (otwór 12 cm). Wbudowane dwa uchwyty Velcro	225 x 400
1 samoprzylepna serweta operacyjna	75 x 90
1 osłona na kończynę	25 x 80
1 taśma samoprzylepna	10 x 50
2 ręczniki celulozowe	30 x 33

Odpowiedź: Zamawiający dopuszcza.

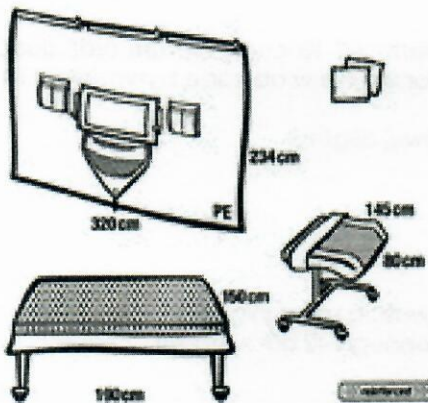
2. Poz. 2 - Czy Zamawiający dopuści możliwość zaofiarowania zestawu uniwersalnego wzmocnionego wykonanego z 2-warstwowego laminatu PP/PE o gramaturze 55g/m² z dodatkową warstwą chłonną w obszarze krytycznym o gramaturze 55g/m² (łączna gramatura w obszarze krytycznym 110 g/m²), o chłonności min. 280% i min. 350% w obszarze krytycznym, odporności na przenikanie cieczy wyższej niż w SWZ, spełniającej wymagane normy, zapakowany w torebkę foliowo-papierową wyposażoną z 2 samoprzylepne etykiety z informacjami jak w SWZ oraz o następującym składzie:



1 serweta na stolik narzędziowy wzmocniona	150 x 190
1 serweta na stolik Mayo wzmocniona	80 x 145
1 samoprzylepna serweta operacyjna z padem chłonnym	150 x 240
1 samoprzylepna serweta operacyjna z padem chłonnym	200 x 200
2 samoprzylepne serwety operacyjne z padem chłonnym	75 x 90
1 taśma samoprzylepna	10 x 50
4 ręczniki celulozowe	30 x 33

Odpowiedź: Zamawiający dopuszcza.

3. Poz. 3 - Czy Zamawiający dopuści możliwość zaofiarowania zestawu pionowego izolacyjnego o następującym składzie:



1 serweta na stolik narzędziowy wzmocniona	150 x 190
1 serweta na stolik Mayo wzmocniona	80 x 145
1 serweta PE pionowa – izolacyjna z otworem (30 x 70 cm)	234 x 320
2 ręczniki celulozowe 30 x 33 cm	30 x 33

Odpowiedź: Zamawiający dopuszcza.

Nr referencyjny nadany sprawie przez Zamawiającego ZOZ/DO/OM/ZP/12/2022

4. poz. 4 - Czy Zamawiający dopuści możliwość zaoferowania zestawu do artroskopii kolana wzmocnionego wykonanego z 2-warstwowego laminatu PP/PE o gramaturze 55g/m² o chłonności min. 280%, odporności na przenikanie cieczy wyższej niż w SWZ, spełniający wymagane normy, zapakowany w torebkę foliowo-papierową wyposażoną z 4 samoprzylepne etykiety z informacjami jak w SWZ oraz o następującym składzie:

- 1 x serweta na stół narzędziowy wzmocniona 150x190cm (opakowanie zestawu)
- 1 x serweta na stolik Mayo 80x145cm, składana teleskopowo, wzmocniona, wykonana z folii PE o gramaturze 57 g/m² oraz włókniny chłonnej w obszarze wzmocnionym o wymiarach 60 cm x 145 cm, łączna gramatura w strefie wzmocnionej min. 90 g/m².
- 1 x serweta z włókniny 2-warstwowej 55g/m² 245 x 370 cm z otworem elastycznym 5 x 7 cm i workiem z kształtką do zbierania płynów
- 1 x taśma rzep 2 x 23 cm
- 1 x serweta z włókniny 2-warstwowej 55g/m², roz. 90x75cm
- 1 x serweta z włókniny 2-warstwowej 55g/m², roz. 175 x 150 cm
- 2 x osłona na kończynę z włókniny 2-warstwowej 55g/m² 80 x 35 cm
- 4 x ręczniki celulozowe min. 50 g/m², roz. 30 x 33 cm
- 4 x taśma lepna 10 x 50 cm
- 1 x opaska podtrzymująca 15 cm x 5 m
- 10 x kompresy gazowe z nitką RTG 7,5 x 7,5cm 16W 17N
- 1 x ostrze do skalpela nr 11
- 2 x osłona na kable video 13 x 244 cm
- 1 x podkład pod gips 15 cm x 3 m
- 1 x opaska elastyczna 15 cm x 5 m bez zapinki

Odpowiedź: Odpowiedź: Zamawiający dopuszcza.

5. Poz. 5 - Czy Zamawiający dopuści możliwość zaoferowania zestawu do endoprotezy biodra wzmocnionego wykonanego z 2-warstwowego laminatu PP/PE o gramaturze 55g/m² z dodatkową warstwą chłonną w obszarze krytycznym o gramaturze 55g/m² (łączna gramatura w obszarze krytycznym 110 g/m²), o chłonności min. 280% i min. 350% w obszarze krytycznym, odporności na przenikanie cieczy wyższej niż w SWZ, spełniający wymagane normy, zapakowany w torebkę foliowo-papierową wyposażoną z 4 samoprzylepne etykiety z informacjami jak w SWZ oraz o następującym składzie:

- 1 x serweta na stół narzędziowy wzmocniona 150 x 190 cm (owinięcie zestawu)
- 1 x serweta na stolik Mayo 80x145cm, składana teleskopowo, wzmocniona, wykonana z folii PE o gramaturze 57 g/m² oraz włókniny chłonnej w obszarze wzmocnionym o wymiarach 60 cm x 145 cm, łączna gramatura w strefie wzmocnionej min. 90 g/m².
- 1 x strzykawka Żaneta 100 ml
- 2 x igła iniekcyjna 1,2 x 50mm
- 1 x strzykawka Luer 2ml
- 1 x serweta z włókniny 2-warstwowej 55g/m² 200x150cm
- 1 x serweta w rozmiarze 300 x 170 cm z padem chłonnym, z przylepcem, z włókniny 2-warstwowej 55g/m² i łącznej gramaturze w obszarze krytycznym 110 g/m²
- 1 x opaska dziana 15 cm x 4 m
- 1 x serweta z włókniny 2-warstwowej 55g/m², roz. 90x75cm
- 1 x serweta w rozmiarze 225 x 280 cm z przylepnym wycięciem „U” 10 cm x 100 cm oraz dodatkowym padem chłonnym, z włókniny 2-warstwowej 55g/m² i łącznej gramaturze w obszarze krytycznym 110 g/m²
- 1 x kieszeń 2-komorowa 43 x 38 cm
- 1 x pokrowiec na kończynę 120 x 35 cm, z włókniny 2-warstwowej 55g/m²
- 1 x uchwyt rzep do kabli 2 x 23 cm
- 4 x ręczniki celulozowe min. 50 g/m², roz. 30x33cm
- 10 x kompresy gazowe z nitką RTG 16W 17N 10cm x 10cm
- 2 x taśma lepna 10 x 50 cm
- 20 x kompresy gazowe z nitką RTG 17N 16 W 10 cm x 20cm
- 1 x pudełko do liczenia igieł, magnes, gąbka, 20 miejsc z możliwością usuwania ostrzy, czerwone
- 1 x folia chirurgiczna jodowana, 42 cm x 42 cm (roz. okna przylepnego 42 cm x 36 cm)
- 1 x pojemnik plastikowy okrągły 500ml
- 4 x ręczniki celulozowe min. 50 g/m², roz. 30x33cm

Odpowiedź: Zamawiający dopuszcza taki zestaw oraz zaoferowany zestaw zawierający 4 sztuki ręczników celulozowych (nie 8 sztuk). Zgodnie z odpowiedzią na zapytanie nr 24 pkt.3 Zamawiający wymaga wyceny zestawu zawierającego 4 sztuki ręczników celulozowych.

Nr referencyjny nadany sprawie przez Zamawiającego ZOZ/DO/OM/ZP/12/2022

6. Poz. 6 - Czy Zamawiający dopuści możliwość zaoferowania zestawu do endoprotezy kolana wzmocnionego wykonanego z 2-warstwowego laminatu PP/PE o gramaturze 55g/m² o chłonności min. 280%, odporności na przenikanie cieczy wyższej niż w SWZ, spełniający wymagane normy, zapakowany w torebkę foliowo-papierową wyposażoną z 4 samoprzylepne etykiety z informacjami jak w SWZ oraz o następującym składzie:

- 1 x serweta na stół narzędziowy wzmocniona 150 x 190 cm (owinięcie zestawu)
- 1 x serweta na stolik Mayo 80x145cm, składana teleskopowo, wzmocniona ,wykonana z folii PE o gramaturze 57 g/m² oraz włókniny chłonnej w obszarze wzmocnionym o wymiarach 60 cm x 145 cm, łączna gramatura w strefie wzmocnionej min. 90 g/m².
- 1 x serweta z włókniny 2-warstwowej 55g/m², roz. 200 x 300 cm z elastycznym otworem 7 cm
- 1 x uchwyt rzep do kabli 2x23cm
- 1 x serweta z włókniny 2-warstwowej 55g/m² 150x175cm
- 1 x osłona na kończynę z włókniny 2-warstwowej 55g/m² 35 x 80 cm
- 1 x strzykawka Żaneta 100 ml
- 2 x igła iniekcyjna 1,2x50mm
- 1 x strzykawka Luer 2ml
- 1 x opaska dziana 15 cm x 4 m
- 1 x opaska elastyczna 15 cm x 5 m bez zapinki
- 1 x kieszeń 2-komorowa 43 x 38 cm
- 10 x kompresy gazowe z nitką RTG 10x10cm 16W 17N
- 2 x taśma lepna 50 x 10 cm
- 20 x kompresy gazowe z nitką RTG 17N 16 W 10cmx20cm
- 1 x pudełko do liczenia igieł, magnes, gąbka, 20 miejsc z możliwością usuwania ostrzy, czerwone
- 2 x folia chirurgiczna jodowana, 42 x 42 cm (rozmiar okna przylepnego 42 x 36 cm)
- 1 x pojemnik plastikowy okrągły 500ml
- 1 x podkład pod gips 15cm x 3m,
- 4 x ręczniki celulozowe min. 50g/m²,roz. 33x30 cm

Odpowiedź: Zamawiający dopuszcza.

7. Poz. 7 - Czy Zamawiający dopuści możliwość zaoferowania zestawu do dłoni/stopy wzmocnionego wykonanego z 2-warstwowego laminatu PP/PE o gramaturze 55g/m² o chłonności min. 280% o odporności na przenikanie cieczy wyższej niż w SWZ, spełniający wymagane normy, zapakowany w torebkę foliowo-papierową wyposażoną z 4 samoprzylepne etykiety z informacjami jak w SWZ oraz o następującym składzie:

- 1 x serweta na stół narzędziowy wzmocniona 150x190cm (owinięcie zestawu)
- 1 x serweta na stolik Mayo 80x145cm,składana teleskopowo, wzmocniona ,wykonana z folii PE o gramaturze 57 g/m² oraz włókniny chłonnej w obszarze wzmocnionym o wymiarach 60 cm x 145 cm, łączna gramatura w strefie wzmocnionej min. 90 g/m².
- 1 x serweta z włókniny 2-warstwowej polipropylenowo,polietylenowej 55g/m²,roz. 225 x 320 cm z samouszczelniającym otworem 3cm
- 1 x serweta z włókniny 2-warstwowej 55g/m² 150x175cm
- 10 x kompresy gazowe z nitką RTG 7,5cmx7,5cm 16W 17N,
- 10 x kompresy gazowe z nitką RTG 10cmx10cm 16W 17N
- 1 x podkład pod gips 15cmx3m
- 1 x miska plastikowa 250ml, przezroczysta z podziatką
- 1 x miska plastikowa 250ml, niebieska z podziatką
- 1 x pudełko do liczenia igieł,magnes,gąbka,20 miejsc z możliwością usuwania ostrzy, czerwone
- 1 x strzykawka Luer 20ml
- 1 x taśma lepna 50 x 10 cm

Odpowiedź: Zamawiający dopuszcza zaoferowany powyżej zestaw, dopuszcza również zaoferowany zestaw bez „1 x pudełko do liczenia igieł,magnes,gąbka,20 miejsc z możliwością usuwania ostrzy, czerwone”.

8. Poz. 8 - Czy Zamawiający dopuści możliwość zaoferowania zestawu do niedrożności wykonanego z 2-warstwowego laminatu PP/PE o gramaturze 55g/m², o następującym składzie:

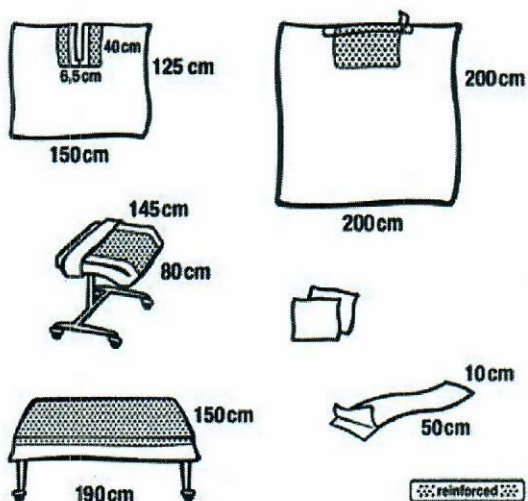
- 1 x serweta na stół narzędziowy wzmocniona 190 x 150 cm (opakowanie zestawu)
- 1 x serweta na stolik Mayo 80x145cm,składana teleskopowo, wzmocniona ,wykonana z folii PE o gramaturze 57 g/m² oraz włókniny chłonnej w obszarze wzmocnionym o wymiarach 60 cm x 145 cm, łączna gramatura w strefie wzmocnionej min. 90 g/m².
- 1 x pojemnik na igły i ostrza magnetyczny 11 x 5 x 3 cm ,25 miejsc
- 1 x pojemnik plastikowy 150 ml, okrągły, 9,2 x 2,96 cm, przezroczysty niebieski z podziatką
- 1 x czyszcik do koagulacji 5 x 5 cm samoprzylepny, kontrastujący w RTG

Nr referencyjny nadany sprawie przez Zamawiającego ZOZ/DO/OM/ZP/12/2022

- 1 x serweta z włókniny 2-warstwowej 55g/m² z workiem na płyny i otworem 32 x 32 cm wypełnionym folią chirurgiczną, rozmiar 260 x 320 cm
- 2 x chusta z gazy z chipem RTG 45 x 45 cm, 4 warstwy białe
- 5 x tupfer z gazy nr 4 24 x 24 cm, 4 warstwy 20 nitok
- 1 x kleszczyki plastikowe do mycia pola operacyjnego 24 cm

Odpowiedź: Zamawiający dopuszcza.

9. Poz. 9 - Czy Zamawiający dopuści możliwość zaoferowania zestawu do tarczycy wzmocnionego wykonanego z 2-warstwowego laminatu PP/PE o gramaturze 55g/m² z dodatkową warstwą chłonną w obszarze krytycznym o gramaturze 55g/m² (łączna gramatura w obszarze krytycznym 110 g/m²), o odporności na przenikanie cieczy min. 200 cm H₂O, odporności na rozerwanie na sucho i na mokro min. 160 kPa,, zapakowany w torebkę foliowo-papierową wyposażoną z 2 samoprzylepne etykiety z informacjami jak w SWZ oraz o następującym składzie:

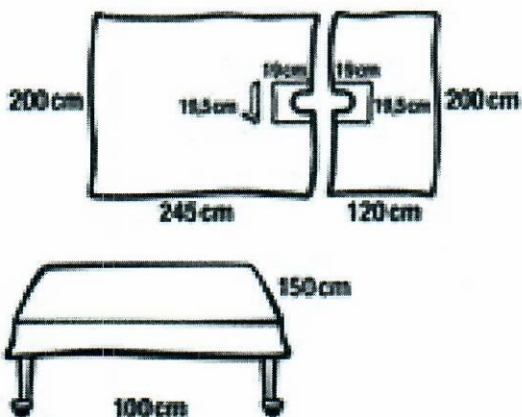


1 serweta na stół narzędziowy wzmocniona	150 x 190
1 serweta na stół Mayo wzmocniona	80 x 145
1 samoprzylepna serweta operacyjna z padem chłonnym, typu „U” (6,5 x 40 cm)	125 x 150
1 samoprzylepna serweta operacyjna z padem chłonnym	200 x 200
1 taśma samoprzylepna	10 x 50
2 ręczniki celulozowe	30 x 33

Odpowiedź: Zamawiający dopuszcza.

Zapytanie nr 17 dotyczy Załącznika nr 6

1. Poz. 8 - Czy Zamawiający dopuści możliwość zaoferowania zestawu do chirurgii twarzowo-szczękowej o następującym składzie:



1 serweta na stół narzędziowy	150 x 100
1 samoprzylepna serweta operacyjna typu „U” (19x9,5 cm)	200 x 120
1 samoprzylepna serweta operacyjna typu „U” (19x19,5 cm), wbudowany uchwyt Velcro	200 x 245

Odpowiedź: Zamawiający dopuszcza.

Zapytanie nr 18 dotyczy Załącznika nr 7

1. Poz. 11 - Czy Zamawiający dopuści możliwość zaoferowania jałowej serwety do operacji dłoni/stopy w rozmiarze 130x150cm z elementem elastycznym 3 cm?

Odpowiedź: Zamawiający nie dopuszcza.

Zapytanie nr 19 dotyczy Załącznika nr 5

Wymogi graniczne (pod pakietem) – Czy Zamawiający dopuści możliwość zaoferowania zestawów wykonanych z materiału charakteryzującego się pyleniem log 10 min. 2,6; odpornością na przenikanie cieczy min. 153 cm H₂O; wytrzymałością na wypychanie na sucho 137 kPa?

Odpowiedź: Zamawiający dopuszcza.

Zapytanie nr 20 dotyczy Załącznika nr 7

Wymogi graniczne (pod pakietem) – Czy Zamawiający dopuści możliwość zaoferowania zestawów wykonanych z materiału charakteryzującego absorpcją laminatu w strefie dodatkowych padów chłonnych na poziomie min. 386 ml/m²?

Odpowiedź: Zamawiający dopuszcza.

Zapytanie nr 21 dotyczy Załącznika nr 8

1. Poz. 1, 4 – Czy można zaoferować fartuchy w rozmiarze oznaczonym literowo S/M? Pozostałe parametry zgodne ze swz.

Odpowiedź: Zamawiający dopuszcza.

2. Poz. 7 - Czy można zaoferować fartuch urologiczny wykonany w okolicach klatki piersiowej z włókniny typu spunlace (celuloza/poliester)? Pozostałe parametry zgodne z swz.

Odpowiedź: Zamawiający dopuszcza.

Zapytanie nr 22 dotyczy Załącznika nr 2

Czy Zamawiający dopuści ubranie operacyjne chirurgiczne jednorazowego użytku, w kolorze niebieskim, składające się z bluzy i spodni, do stosowania przez personel medyczny na bloku operacyjnym, z włókniny typu SMS o gramaturze 45 g/m², antystatyczne, dekolt V obszyty lamówką w tym samym kolorze, 3 kieszenie duże, jedna u góry, dwie na dole bluzy, wygodne rękawy, spodnie z paskiem umożliwiającym regulację obwodu, rozmiar od XS do XXXL. Ubranie chirurgiczne spełnia wymagania użytkowe dla odzieży dla bloków operacyjnych wg normy PN-EN 13795. Ubrania pakowane pojedynczo (komplet spodnie+bluza), opakowanie foliowe - sposób zapakowania umożliwiający indywidualny dobór rozmiaru, wszyta metka z rozmiarem.

Odpowiedź: Zamawiający dopuszcza.

Zapytanie nr 22 dotyczy Załącznika nr 3

1. Czy Zamawiający dopuści do zaoferowania:

Sterylny wzmocniony fartuch chirurgiczny z włókniny typu SMS o gramaturze 35g/m², wzmocniony dwuwarstwowym laminatem barierowym z warstwą chłonną w części przedniej i przedramionach o gramaturze min. 40g/m². W części przedniej wzmocnienie do końca dolnej krawędzi fartucha, w rękawach min. 39cm(L), min. 41cm(XL), Wzmocnienie hydrofilowe umieszczone na zewnątrz umożliwiające śródoperacyjną kontrolę rodzaju fartucha. Rękawy proste zakończone niepyłącym poliestrowym mankietem o długości min. 8cm. Wiązany na 4 troki, zewnątrz w kartoniku. Szwy wykonane techniką ultradźwiękową, w części szynnej zapięcie na rzep szer. 2cm, dł. 13 i 5cm; troki mocowane ultradźwiękowo. Oznaczenie rozmiaru, rodzaju fartucha, poziomu zabezpieczenia oraz normy EN 13795 widoczne przy złożonym fartuchu. Fartuch bez lateksu z potwierdzeniem na etykiecie. Rozmiary L-125, XL-140, (±2cm). Termin ważności 5 lat.

Odpowiedź: Zamawiający dopuszcza.

2. Czy Zamawiający wymaga fartucha niesterylnego zarejestrowanego jako wyrób medyczny klasy I?

Odpowiedź: Zamawiający dopuszcza, ale nie wymaga.

3. Czy Zamawiający wymaga fartucha sterylnego zarejestrowanego jako wyrób medyczny klasy I sterylnej, z certyfikatem CE?

Odpowiedź: Zamawiający dopuszcza, ale nie wymaga.

Zapytanie nr 23 dotyczy Załącznika nr 4

1. Poz. 1 - Czy Zamawiający dopuści do zaoferowania zestaw do cięcia cesarskiego, w którym:

-folia w serwecie na stolik Mayo posiada grubość **50 µm**

-podkład chłonny typu super posiada masę **95g**

-serweta z włókniny wiskozowo-poliestrowej posiada chłonność **800%**?

Pozostałe parametry zestawu zgodne z SWZ.

Odpowiedź: Zamawiający dopuszcza.

Nr referencyjny nadany sprawie przez Zamawiającego ZOZ/DO/OM/ZP/12/2022

2. Poz. 2 - Czy Zamawiający dopuści zestaw bez serwety przeznaczonej pod pośladki 2-warstwowej 75x90cm o gramaturze 56g/m²? Pozostałe parametry zestawu zgodne z SWZ.

Odpowiedź: Zamawiający dopuszcza.

3. Poz. 3 - Czy Zamawiający dopuści do zaoferowania zestaw do operacji brzuszno-krocowych, w którym:

- folia w serwecie na stolik Mayo posiada grubość **50 µm**?

Pozostałe parametry zestawu zgodne z SWZ.

Odpowiedź: Zamawiający dopuszcza.

Zapytanie nr 24 dotyczy Załącznika nr 5

1. Poz. 1 - Czy Zamawiający dopuści do zaoferowania zestaw do operacji stawu barkowego w którym:

- **otwór** elastyczny w serwecie roz.min.320x240cm włóknina włóknina wiskozowo-polipropylenowo-polietylenowa ,o gramaturze 73g/m² oraz z workiem z kształtką do zbierania płynów posiada rozmiar **6 cm**

- serweta pod kończynę z przylepcem w rozmiarze 90 x 75 cm jest wykonana z włókniny polipropylenowej i folii polietylenowo-polipropylenowej oraz posiada gramaturę **56g/m²**

- folia w serwecie na stolik Mayo posiada grubość **50 µm**?

Pozostałe parametry zestawu zgodne z SWZ.

Odpowiedź: Zamawiający dopuszcza.

2. Poz. 4,5,6,7,8 - Czy w tych zestawach, w przypadku serwety Mayo: 1szt serweta na stolik Mayo 80x145cm,składana teleskopowo, wzmocniona ,wykonana z folii PE o gramaturze 70 g/m² oraz włókniny chłonnej w obszarze wzmocnionym o wymiarach 85 cm x 76 cm, łączna gramatura w strefie wzmocnionej 130 g/m² – Zamawiający wymaga aby folia PE w tej serwecie Mayo posiadała grubość **70 µm** a nie gramaturę 70g/m²?

Odpowiedź: Zamawiający dopuszcza, ale nie wymaga.

3. Poz. 5 - Czy w składzie zestawu do endoprotezy doszło do omyłki i Zamawiający wpisał przez przypadek dwa razy pozycję: 4 szt. ręczniki celulozowe 55g/m²,roz.50x40cm (i w związku z tym wymaga 4 sztuk takich ręczniczków a nie 8 sztuk)?

Odpowiedź: Zamawiający omyłkowo wpisał dwa razy pozycję: 4 szt. ręczniki celulozowe 55g/m²,roz.50x40cm, w związku z tym Zamawiający wprowadza zmianę w poz. 5 i wymaga wyceny zestawu zawierającego 4 sztuki ręczników celulozowych. Zamawiający zamieszcza na BIP zmodyfikowany arkusz asortymentowo-cenowy.

4. Poz. 7 - Czy Zamawiający dopuści do zaoferowania zestaw do dłoni/stopy bez 1 szt. pudełko do liczenia igieł,magnes,gabka,20 miejsc z możliwością usuwania ostrzy, czerwone?

Pozostałe parametry zestawu zgodne z SWZ.

Odpowiedź: Zamawiający dopuszcza, ale nie wymaga.

5. Poz. 8 - Czy Zamawiający dopuści do zaoferowania zestaw, w którym:

- serweta na stolik Mayo w rozmiarze 80x145cm jest składana teleskopowo, bez wzmocnienia, jest wykonana z piaskowanej folii PE o grubości 50 µm oraz włókniny, rozmiar warstwy chłonnej to 85 cm x 76 cm, łączna gramatura włókniny i folii to 74 g/m²?

Odpowiedź: Zamawiający nie dopuszcza.

Zapytanie nr 25 dotyczy Załącznika nr 6

1. Poz. 1 - Czy Zamawiający dopuści osłonę w rozmiarze 45x80cm?

Odpowiedź: Zamawiający dopuszcza.

2. Poz. 3 - Czy Zamawiający dopuści osłonę o długości 45cm?

Odpowiedź: Zamawiający dopuszcza.

3. Poz. 4 - Czy Zamawiający dopuści taśmę w rozmiarze 9x50cm?

Odpowiedź: Zamawiający dopuszcza.

4. Poz. 5 - czy Zamawiający dopuści czepek z włókniny polipropylenowej o gramaturze 17g/m²?

Odpowiedź: Zamawiający nie dopuszcza.

5. Poz. 6 - czy Zamawiający dopuści czepek z włókniny polipropylenowej o gramaturze 17g/m² bez części przedniej wydłużonej z możliwością wywinięcia?

Odpowiedź: Zamawiający nie dopuszcza.

6. Poz. 8 - czy Zamawiający dopuści zestaw do chirurgii twarzowo-szczękowej składający się z serwet dwuwarstwowych (PP/PE) o gramaturze 56 g/m², chłonnych i nieprzemakalnych na całej powierzchni: 1 serweta operacyjna z wycięciem "U" w rozmiarze 90x75 cm oraz 1 serweta operacyjna z wycięciem w rozmiarze 75x45cm; zestaw pakowany w torebkę papierowo-foliową?

Odpowiedź: Zamawiający nie dopuszcza.

Nr referencyjny nadany sprawie przez Zamawiającego ZOZ/DO/OM/ZP/12/2022

Zapytanie nr 26 dotyczy Załącznika nr 8

1. Poz. 1-6 - Czy Zamawiający dopuści fartuchy z serwetkami do osuszania rąk o rozmiarze 20x40cm?

Odpowiedź: Zamawiający dopuszcza.

2. Poz. 1-7 - Czy Zamawiający dopuści, aby fartuchy posiadały następujące wymogi graniczne:

1. Dotyczy poz. 1-3 - wykonane z włókniny polipropylenowej typu SMS o gr. min 35 g/m²,
2. Dotyczy poz. 4 - 6 - wykonane z włókniny polipropylenowej typu SMS o gr. min 35 g/m², wzmocnienia od zewnątrz, wykonane z laminatu gramatura łączna (materiał podstawowy plus laminat) min 75 g/m².
3. Dotyczy poz. 7 - wykonany z włókniny polipropylenowej (klatka piersiowa), laminatu (wzmocnienia od zewnątrz na rękawach i przodzie).
4. Pełnobarierowe - spełniają wymagania normy EN 13795-1:2019 (potwierdzone załączonymi kartami technicznymi)
5. Rękawy zakończone elastycznym mankietem min. 8 cm, szwy ultradźwiękowe.
6. Na opakowaniu min 2 etykiety zaw. Info: REF, nazwę producenta, LOT i datę ważności?

Odpowiedź: Zamawiający dopuszcza.

3. Poz. 1-6 - Czy Zamawiający dopuści do zaoferowania fartuchy o następujących długościach:

M-115

L-125

XL-140?

Odpowiedź: Zamawiający dopuszcza, pozostałe parametry zgodne z SWZ.

4. Poz. 7 - Czy Zamawiający dopuści fartuch XL o długości 140cm?

Odpowiedź: Zamawiający dopuszcza, pozostałe parametry zgodne z SWZ.

5. Poz. 7 - Czy Zamawiający dopuści fartuch XXL o długości 155cm?

Odpowiedź: Zamawiający dopuszcza, pozostałe parametry zgodne z SWZ.

Zapytanie nr 27 dotyczy Załącznika nr 10

1. Poz. 3 - Czy Zamawiający dopuści zestaw, w którym pojemnik plastikowy okrągły ma pojemność 125 ml oraz igła ma rozmiar 1,2x40mm? Pozostałe parametry zgodne z SWZ.

Odpowiedź: Zamawiający dopuszcza.

2. Poz. 6 - : Czy Zamawiający dopuści do zaoferowania zestaw w którym serweta z laminatu min 42g/m², niebieska ma rozmiar 75x45cm oraz pojemnik plastikowy okrągły ma pojemność 125 ml?

Pozostałe parametry zgodne z SWZ.

Odpowiedź: Zamawiający dopuszcza.

3. Poz. 14-15 - Czy Zamawiający dopuści do zaoferowania koszule do porodu w kolorze niebieskim, o gramaturze włókniny SMS 35g/m²?

Pozostałe parametry zgodne z SWZ.

Odpowiedź: Zamawiający dopuszcza.

Zapytanie nr 27 dotyczy projektu umowy

Czy Zamawiający zgadza się na wydłużenie godzin dostawy do godz. 15.00 (par. 2 ust. 7)?

Odpowiedź: Zamawiający nie wyraża zgody, ponieważ apteka pracuje w godzinach od 7:00 do 14:35.

Zapytanie nr 28 dotyczy Załącznika nr 4

1. Poz. 4 - Czy Zamawiający wyrazi zgodę na zaoferowanie kieszeni 2 komorowej w rozmiarze 40x30 cm?

Odpowiedź: Zamawiający wyraża zgodę.

Zapytanie nr 29 dotyczy Załącznika nr 2

1. Poz. 1 - Zwracamy się do Zamawiającego z prośbą o dopuszczenie do zaoferowania w ww. pozycji kompletów chirurgicznych wykonanych z antystatycznej supermiękkiej włókniny polipropylenowej SMMS o gramaturze 45 g/m².

Pozostałe wymagania zgodnie z SWZ.

Odpowiedź: Zamawiający dopuszcza.

